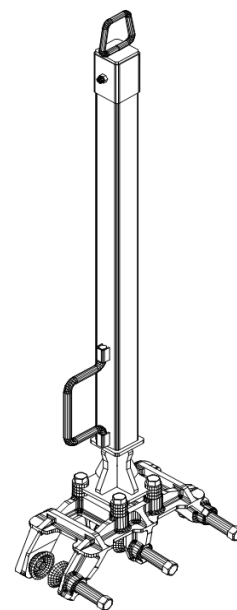
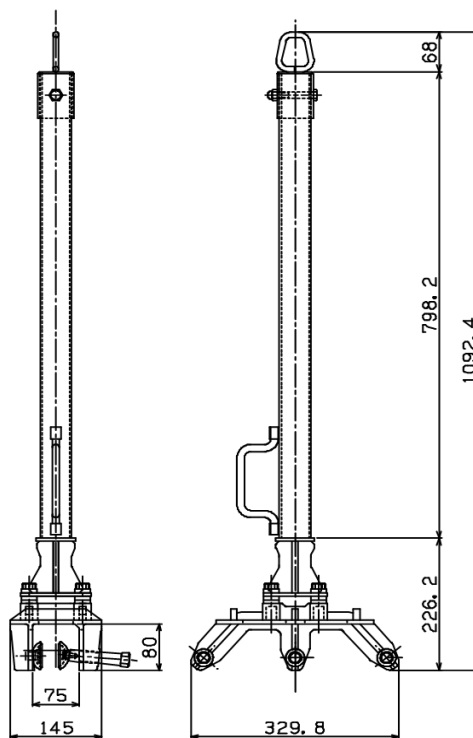


NETIS 登録

登録番号：THI-240024



仕様

- 全長：1092.4mm
- 重量：12.3kg
- 最大使用質量：100kg
- 設置可能板厚：最大40mm
- 最小設置深さ：80mm

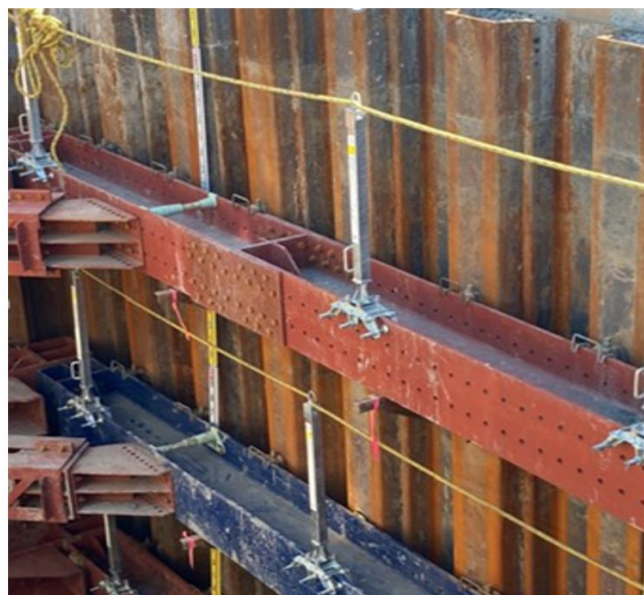
設置

- 山留等の腹起しやH形鋼の縦フランジに取り付け可能な親網支柱です。
- 平行方向及び直交方向で使用が可能です。
- 中間支柱での使用が可能です。

使用基準

- 本製品は腹起しに取付可能な親網支柱です。定められた用途以外の使用はしないで下さい。
- 1スパンに対し必ず1人で使用して下さい。
- 取付スパンは10m以内で使用して下さい。
- 取付ボルトは12.0kN・cm以上で締め付けて下さい。

(参考) 現場設置写真



商品の特徴(特許取得)

- 滑り止め対策のロック機能付き
- 資材と人体への衝撃緩和機能付き

