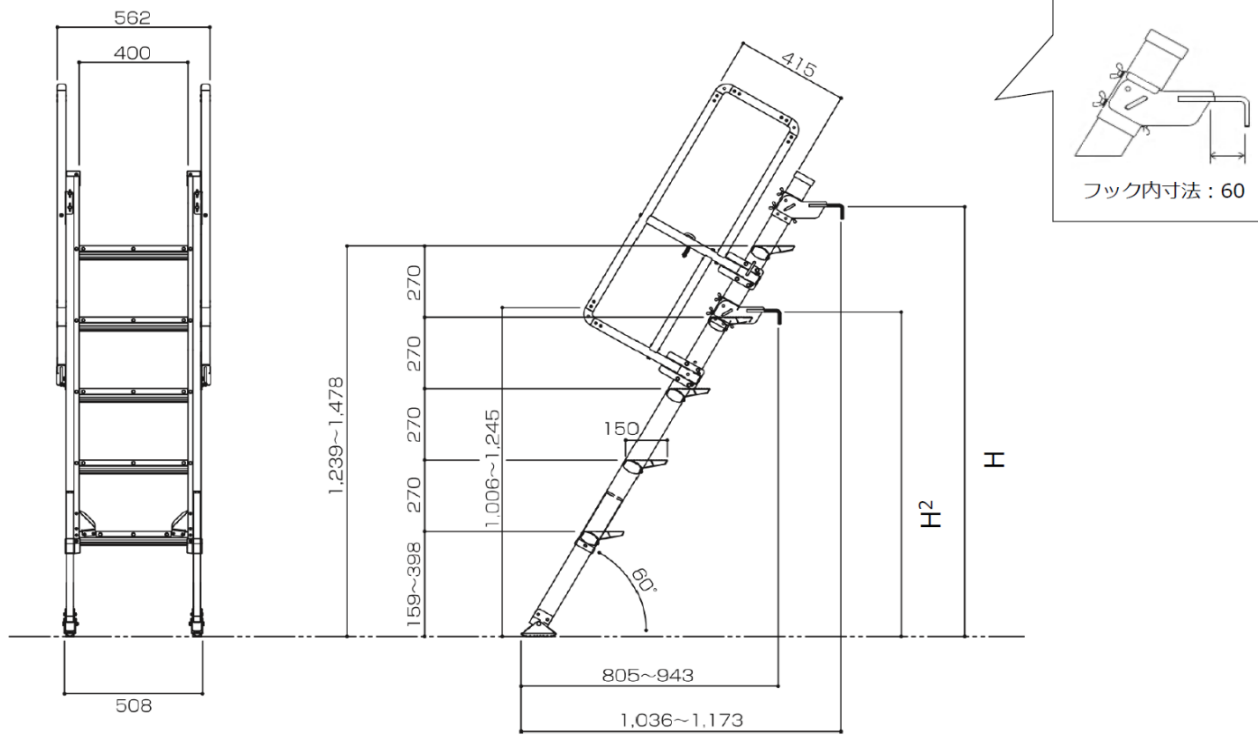


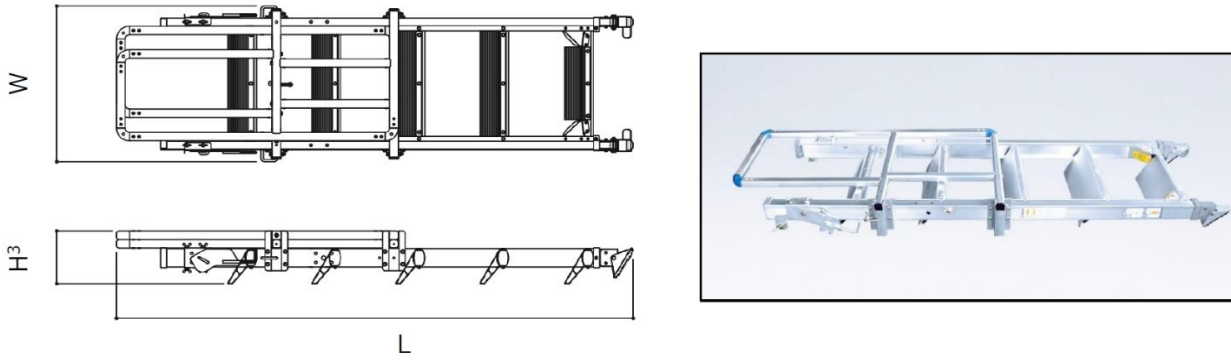
寸法図

設置寸法

◎フックは上部・下部で取替え式です



収納寸法



上フック高さ(mm)	下フック高さ(mm)	ステップ (mm)	ステップ 枚数	収納寸法(mm)			質量 (kg)	許容荷重 (kN)
				L	W	H³		
H	H²	400×150	5	1,914	588	200	17.7	1.17
1,388~1,628	989~1,229							

特徴

- トラック運転手の飛び降り事故を防ぎます
- あおりを立てている時、倒した時、どちらの状態でも使用できます
- ふらついても手がかり枠があるので転落しません
- 手がかり枠が折り畳めるので、少ないスペースで収納できます
- 脚の伸縮により、あおり・荷台の高さにぴったりとフィットします



▲側面あおりに設置



▲背面あおりに設置



▲側面あおりを倒して設置