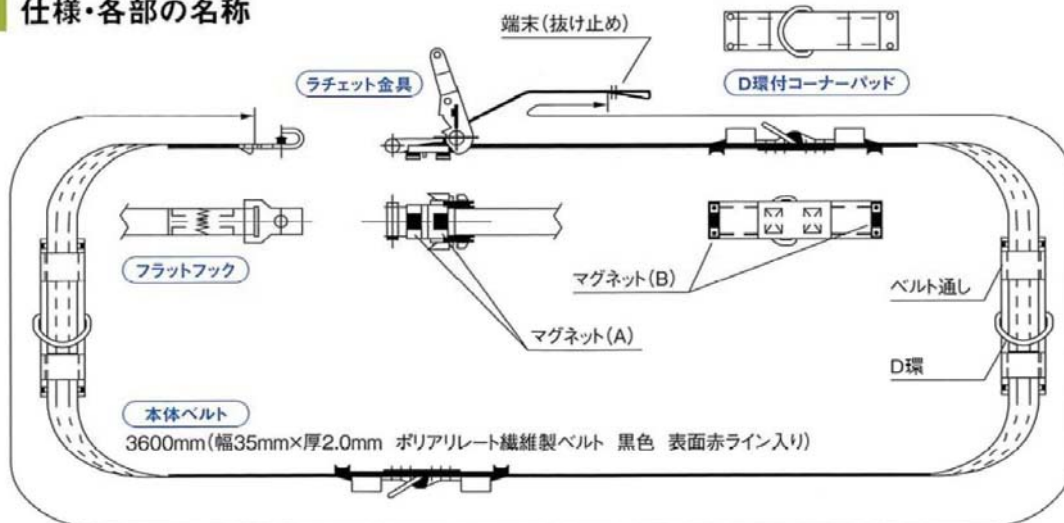




## 特長

1. 親綱取付用ピース不要。H鋼・ボックス柱・丸柱を問わず簡単に親綱を敷設できます。
2. 幅35mmの専用本体ベルトは、芯材に超高強度繊維を織り込み4トン以上の破断強度(新品時)を確保。熱にもエッジ切れにも高い耐久性を有しています。
3. D環付コーナーパッドとラチェット金具(緊張器)の裏側には、強力なマグネットが付いているので、ベルトを柱にセッティングして仮締めする作業が簡単に行えます。  
コーナーパッドは必ず柱の角に当てて下さい。
4. ベルト表面の赤いラインで表裏が見分けやすいので、ねじれたままで取付・緊張してしまうミスを防げます。
5. 周囲の長さが最大で3.5mまでの柱に使える長尺のベルトです。製品重量は1.28kgと軽く、コンパクトで、取り扱いも容易です。

## 仕様・各部の名称



※周長1.2~3.5mまでの対象物に使用可

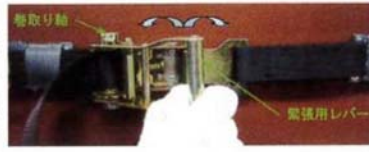


取り付け手順

- 1 柱状構造物の各コーナーに“D環付コーナーパッド”を“ラチェット金具”に接続する。



- 3 “ラチェット金具”の“緊張用レバー”を左右に作動し、ベルトを増し締めして緊張する。このとき、ベルトは“巻き取り軸”に2回以上巻取る。⚠危険



- 2 “本体ベルト”を引張り、柱状構造物サイズに応じてベルト長を調整する。

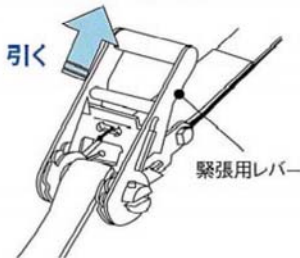


- 4 “ラチェット金具”の“緊張用レバー”をたたんで、柱状構造物への設置終了。

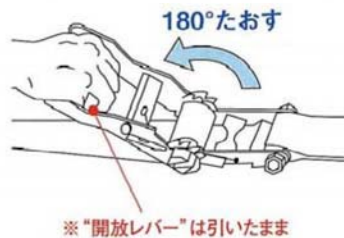


取り外し手順

- 1 “開放レバー”を引きながら“緊張用レバー”を外側へ起こす。



- 2 “緊張用レバー”を180°倒してロックを解除し、“ベルト”の緊張を緩める。



- 3 “ベルト”が緩んだら、“ラチェット金具”底面のマグネットを構造物から引き離し、“フラットフックを外す”。



⚠ 金具をハンマー等で叩いて無理に取り外さないで下さい。

使用上のご注意

- 溶接火花に注意してください。
- コーナーパッドは柱の角に当ててください。
- 親網認定基準に従って使用してください。1スパン 1名での作業です。スパンは10m以下です。
- 親網専用ロープ16mmと緊張器を使用してください。
- 日常点検  
使用前 ラチェットできちんと締め付けが来ているか確認してください。