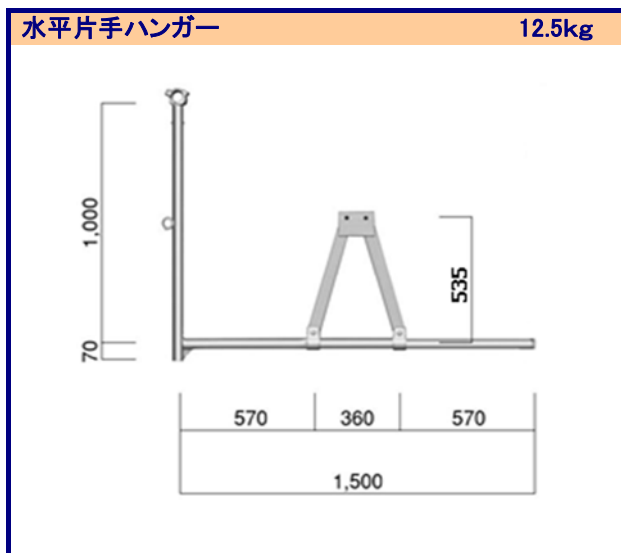
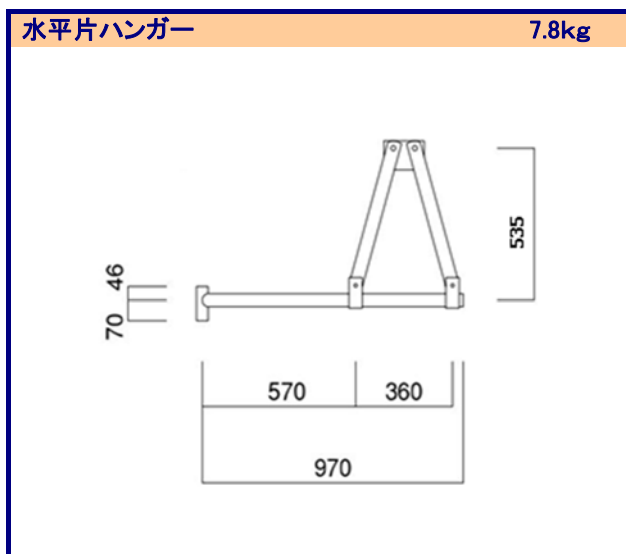
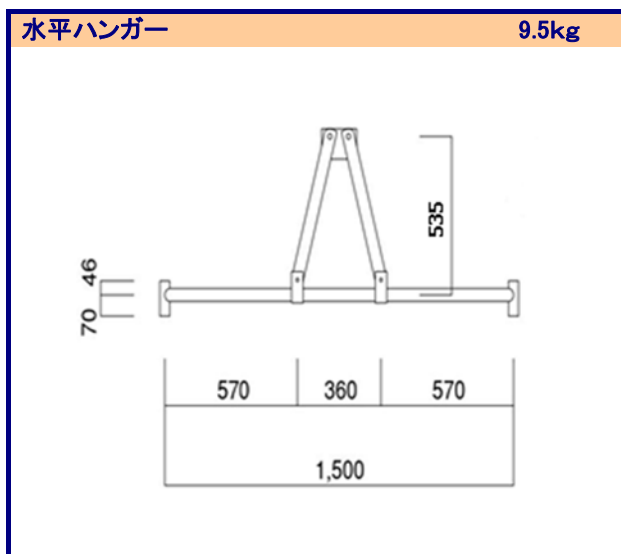
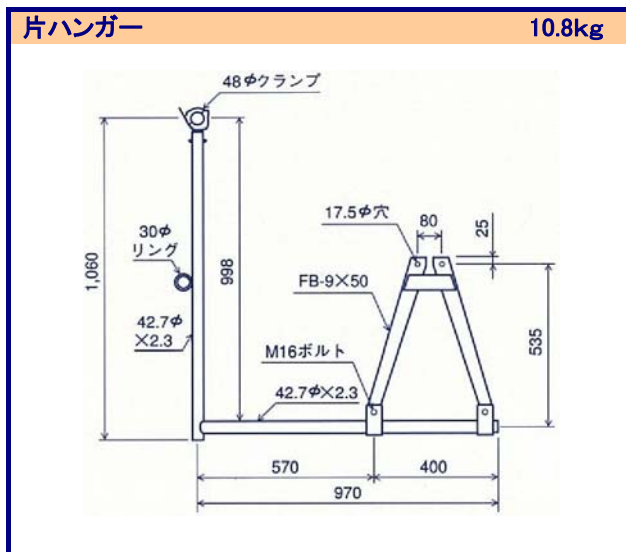
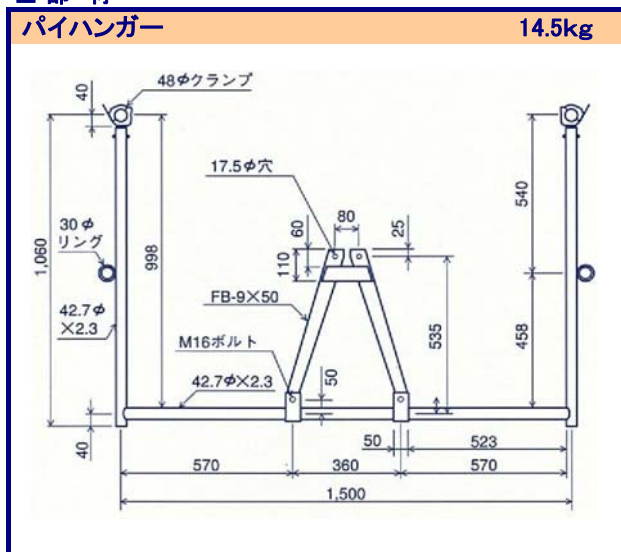


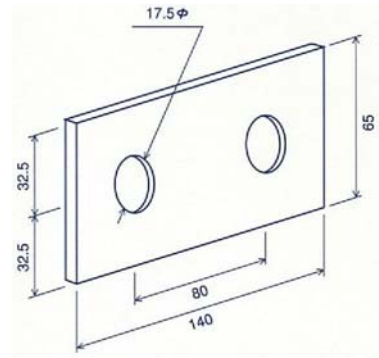
特 長

- 鉄骨鉄筋構造物のボルト締め配筋工事, 安全通路用に開発された製品で, 従来の吊足場に代わるものです。
- 鋼製布板及び合板足場板などを利用できます。
- 組立てが地上で行えますので安全です。
- 部材が少なく軽量ですので取扱いが容易です。

■ 部 材



取付ピース(販売品)



板厚 6mm

■ 割付

取付方法	種別	割付間隔 (mm)
取付ピース 鉄骨用 取付金具	H-5006	600
	H-5009	900
	H-5012	1,200
	H-5015	1,500
	H-5018	1,800
	合板足場板 鋼製軽量 足場板	1,800 以下

- 溶融亜鉛メッキ仕上げ
- 許容荷重: 片側200kg
- 取付用ボルト: W5/8 × 38 (M16 × 40)

ハンガースタンド(鉄骨梁架台)



51.0kg

吊足場取付図

