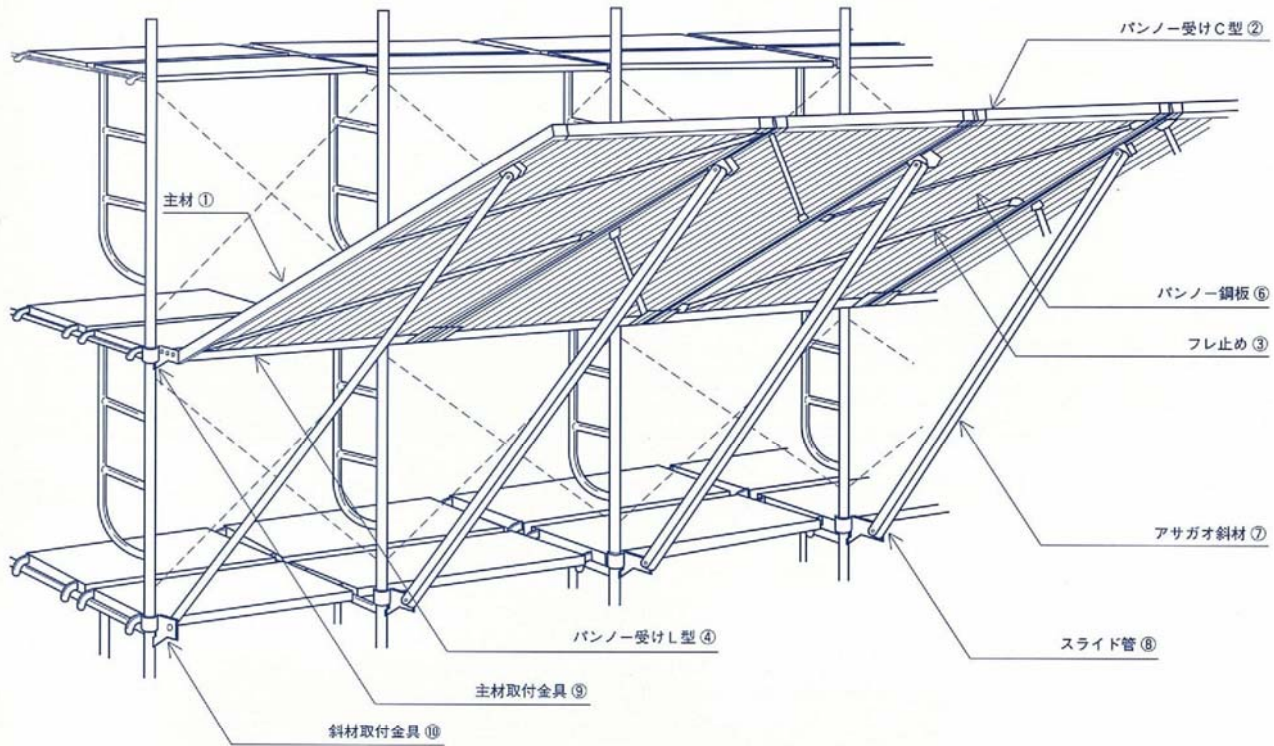


■組立構成図



- 1 SKアサガオの受け底を所程位置に架設した時、標準枠組足場2段相当分の面積展開となります。但し、アサガオ主材及び斜材（支持パイプ）の取付場所は標準枠1段の範囲であり、枠の上・下接続部（建枠の横地部につける）に各専用金具をセットして固定します。
- 2 解体作業はアサガオ全体を足場側に引き起こし、足場内から、組立時の逆の手順で行います。まずコーナー部、続いて直線部の順序です。

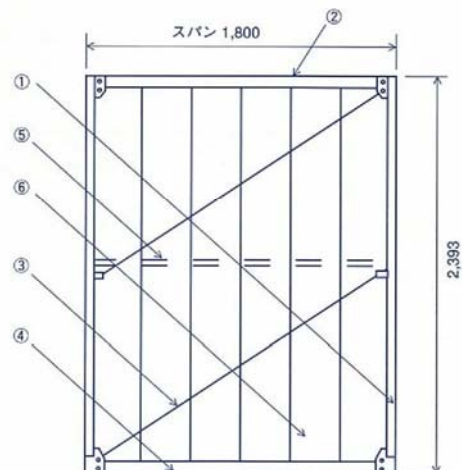
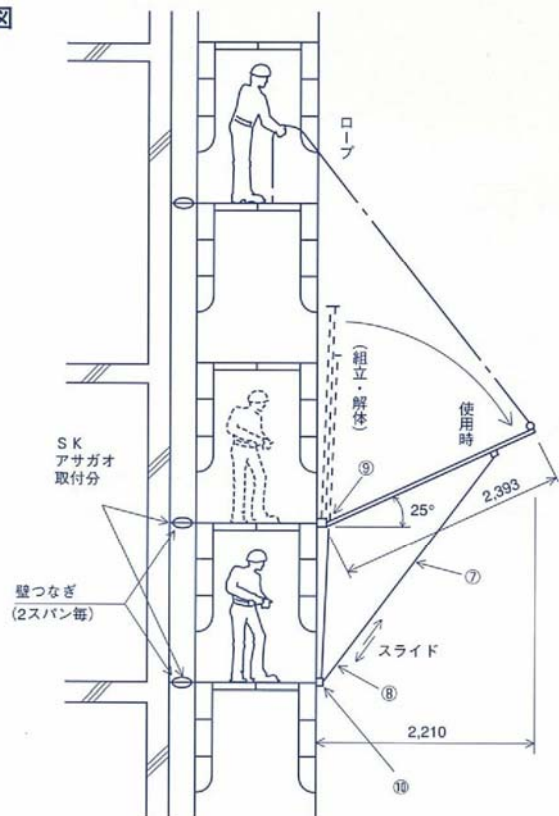
■直線部部材数量(1スパン当たり)

No.	品名	数量	備考
①	アサガオ主材	各1	左用・右用有り
②	バンノー受けC型	1	
③	フレ止め	2	グラビティロック付
④	バンノー受けL型	1	
⑤	バンノー押え	1	
⑥	バンノー鋼板	6	
⑦	アサガオ斜材	2	
⑧	スライド管	2	
⑨	主材取付金具	1	
⑩	斜材取付金具	1	

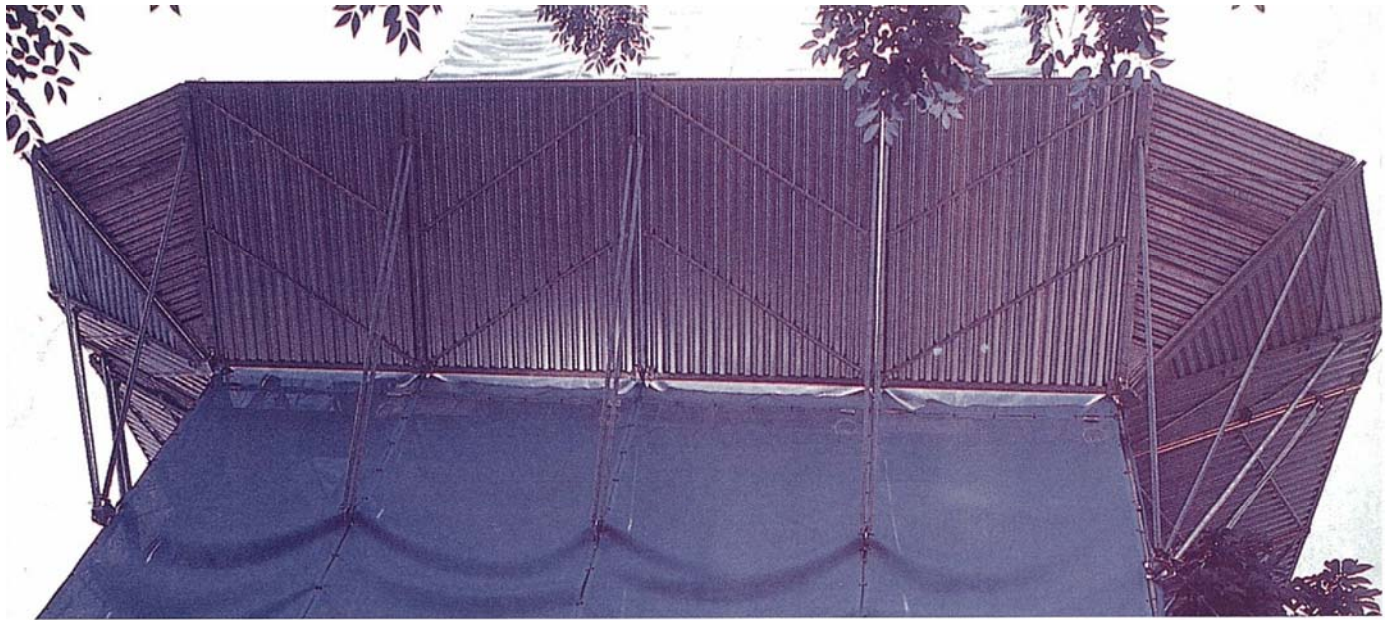
重量 (1スパン当り)

スパン 1,800mm 125.5kg

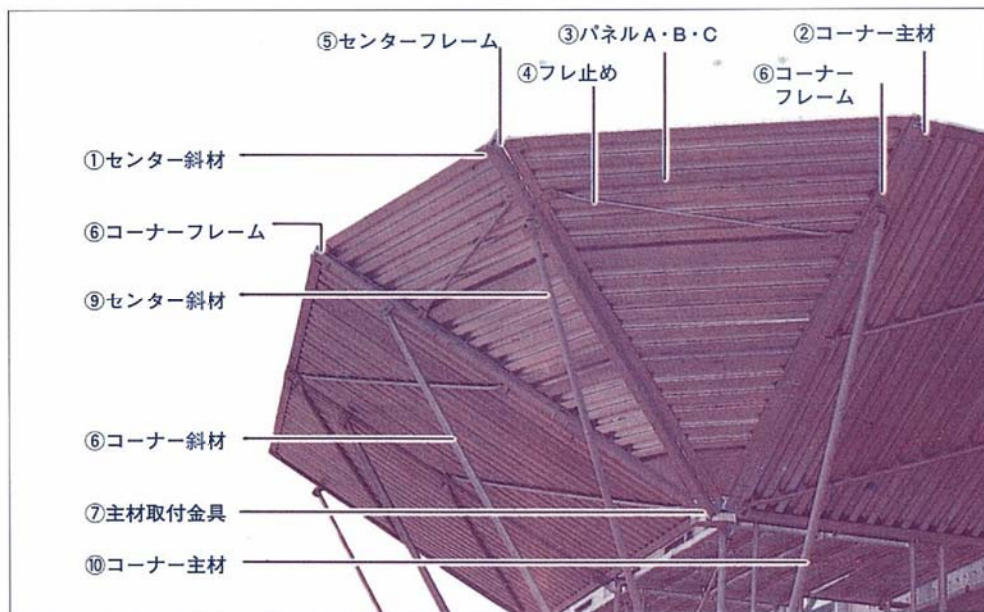
■取付断面図







SKコーナーアサガオ



■コーナー部部材数量(1セット当たり)

No.	品名	数量	備考	No.	品名	数量	備考
①	センター主材	1		⑦	主材取付金具	1	
②	コーナー主材	各1	左用・右用有り	⑧	斜材取付金具	1	
③	パネル	各2	A・B・C有り	⑨	センター斜材	1	
④	フレ止め	2	グラビティロック付	⑩	コーナー斜材	2	
⑤	センターフレーム	各1	左用・右用有り	⑪	センタースライド管	1	
⑥	コーナーフレーム	各1	左用・右用有り	⑫	コーナースライド管	2	

※重量(1セット当たり)144.2kg

付記事項・諸件

1.使用上のご注意

SKアサガオ取付部は、必ず2スパン毎に壁つなぎを取ってください。

2.特寸規格スパン

1,800の標準スパンの他に1,500・1,200・900の特寸サイズもあります。

3.仕様の変更

安全・機能上の考慮から部材の仕様等につき変更を行うことがあります。

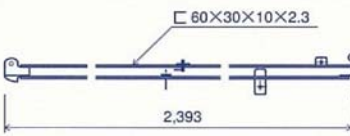
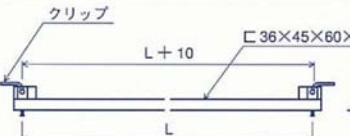
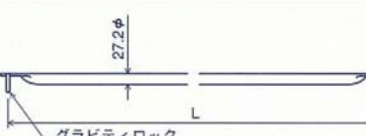
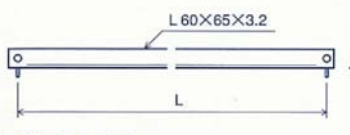
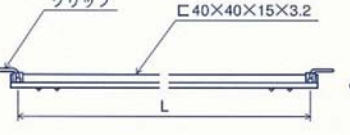
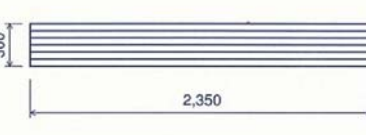
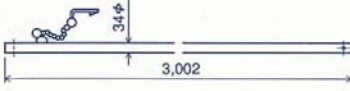



4.工業所有権等

SKアサガオは仮設工業会認定基準にもとづく、強度試験に合格した安全推奨品であり、構造・機能を含め2件の工業所有権出願がなされています。

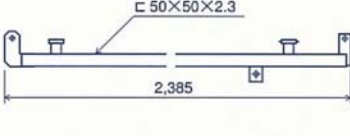



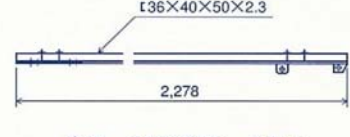

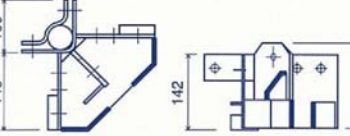
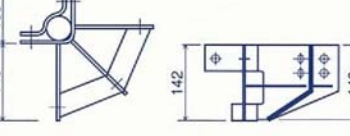
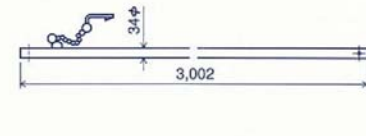
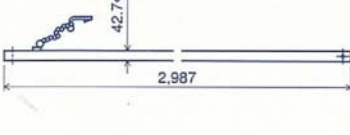
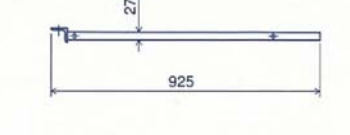
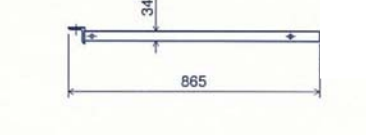


部 材 表

直 線 部

<p>①アサガオ主材</p>  <p>左用 OA-2390L 7.5kg 右用 OA-2390R 7.5kg</p>	<p>②バンノー受けC型</p>  <p>クリップ</p> <p>スパン 1800 L=1674 OA-2318D 4.9kg</p>	<p>③フレ止め</p>  <p>グラビティロック</p> <p>スパン 1800 L=2003 OA-2318C 2.7kg</p>	
<p>④バンノー受けL型</p>  <p>①アサガオ主材 スパン1800 L=1674 OA-2318A 6.6kg</p>	<p>⑤バンノー押え</p>  <p>クリップ</p> <p>スパン 1800 L=1690 OA-2318B 4.4kg</p>	<p>⑥バンノー鋼板</p>  <p>t=1.6 B B-623 12.2kg</p>	
<p>⑦アサガオ斜材</p>  <p>OA-3000S 5.4kg</p>	<p>⑧スライド管</p>  <p>OA-08S 1.2kg</p>	<p>⑨主材取付金具</p>  <p>兼用 クランプ</p> <p>OA-UK 1.4kg</p>	<p>⑩斜材取付金具</p>  <p>兼用 クランプ</p> <p>OA-PK 1.2kg</p>

コーナ部

<p>①センター主材</p>  <p>OAC-2380 9.7kg</p>	<p>②コーナー主材</p>  <p>左用 OAC-2390L 10.1kg 右用 OAC-2390R 10.1kg</p>	<p>③パネルA・B・C</p>  <p>パネル AL = 735 OAC-207A 4.8kg パネル BL = 1185 OAC-211B 8.7kg パネル CL = 1635 OAC-216C 12.8kg</p>
<p>④フレ止め</p>  <p>グラビティロック</p> <p>OAC-23C 1.3kg</p>	<p>⑤センターフレーム</p>  <p>左用 OAC-23EL 5.6kg 右用 OAC-23ER 5.6kg</p>	<p>⑥コーナーフレーム</p>  <p>左用 OAC-23FL 7.0kg 右用 OAC-23FR 7.0kg</p>
<p>⑦主材取付金具</p>  <p>OAC-UK 4.2kg</p>	<p>⑧斜材取付金具</p>  <p>OAC-PK 2.9kg</p>	<p>⑨センター斜材</p>  <p>OA-3000S 5.4kg</p>
<p>⑩コーナー斜材</p>  <p>OAC-2980S 7.1kg</p>	<p>⑪センタースライド管</p>  <p>OAC-09S 1.2kg</p>	<p>⑫コーナースライド管</p>  <p>OAC-08S 1.8kg</p>