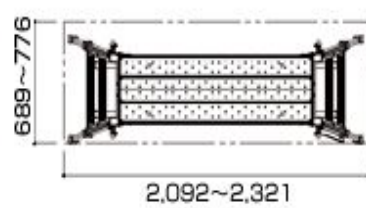
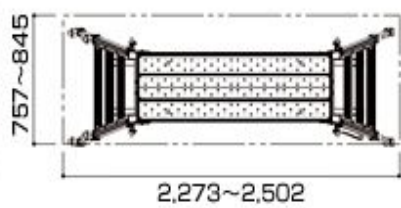
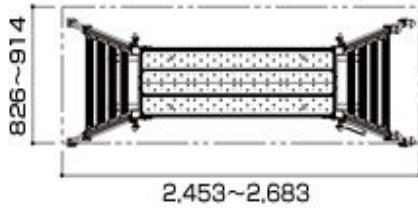
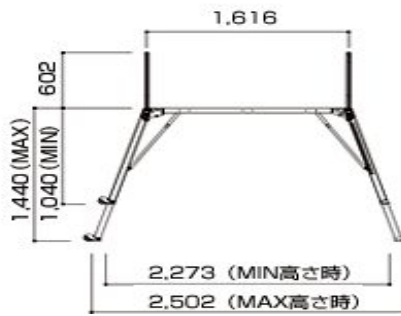
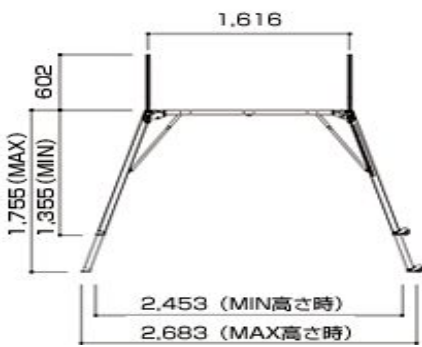


マキシムベース 1800

マキシムベース 1500

マキシムベース 1000



| 品名 | 天板有効寸法 (mm) | | 作業床高さ (mm) | ピッチ (mm) | 設置寸法 (mm) | | 収納寸法 (mm) | | | プレス (本) | 手掛かり棒 (本) | 質量 (kg) | 許容荷重 (kN) |
|------|-------------|-----|-------------|----------|-------------|---------|-----------|-----|-----|---------|-----------|---------|-----------|
| | W | D | | | W | D | W | D | H | | | | |
| 1800 | 1,540 | 500 | 1,355~1,755 | 50 | 2,453~2,683 | 826~914 | 1,610 | 830 | 201 | 4 | 4 | 26.2 | 1.47 |
| 1500 | 1,540 | 500 | 1,040~1,440 | 50 | 2,273~2,502 | 757~845 | 1,610 | 761 | 202 | 4 | 4 | 24.7 | 1.47 |
| 1000 | 1,540 | 500 | 725~1,125 | 50 | 2,092~2,321 | 689~776 | 1,634 | 749 | 153 | 4 | 4 | 21.9 | 1.47 |



■ マキシム延長板

【8.3 kg】



■ マキシム張出板(マキシムベース1800専用)

【5.4 kg】

