

階段枠(アルミ) LD-17

※ 幅=450mm 12.9kg

階段部墜落防止枠 ブロックエース

9.0kg

階段用外側手摺 ステアレール

■特長

- ①階段の外側(ブレース側)に取付ける安全手摺です。
- ②取付は両端の蝶ボルトを締めるだけで、簡単にセットできます。
- ③当製品はインチ、メートルサイズの枠組足場に共用できます。

■使用上の注意

- ①製品は、必ず建枠の内側に取付けて下さい。
- ②取付け位置は階段の支持材と平行に作業床から900の高さに取付けて下さい。
- ③締め付けねじは、確実に締めて下さい。
- ④ステアレールの上に乗ったり、衝撃を与えたりしないで下さい。

適用	寸法L(mm)	重量(kg)
メートル・インチ共用	2,469~2,524	5.3

階段部墜落防止枠 ステップガード

950  
1,800~1,829

枠幅(mm)	桁行スパン(mm)	重量(kg)
900~1,200	1,800~1,829	15.6

インパクトレンチで  
取付け10秒！

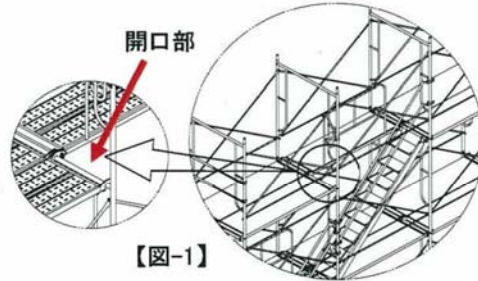
# 三角ステップ PAT.P

【階段開口部用手すり枠・開口部塞ぎ板】

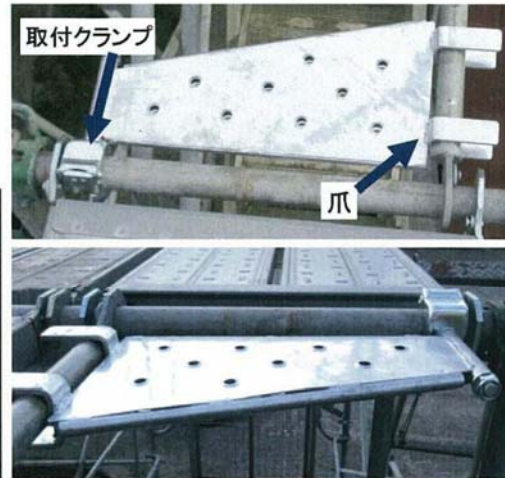
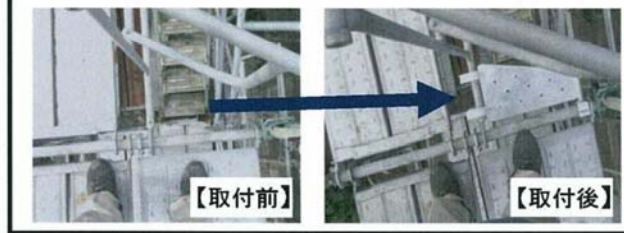
## 開発経緯

枠組足場の階段開口部に設置する墜落防止用の手すり枠（弊社製品名：ステップガード）を設置した場合、【図-1】のように三角形の隙間が発生し、安全性を損なう恐れがあります。そこで、隙間を塞ぐ製品を考案致しました。

※仮設機材総合カタログ(Ver.5)にて隙間埋めステップを掲載しておりましたが、現在は取扱いを中止し、大幅改良致しました三角ステップの取扱いを行っております。



※取付クランプが自在の為、工具を使わずに左右どちらの隙間にも対応可能。

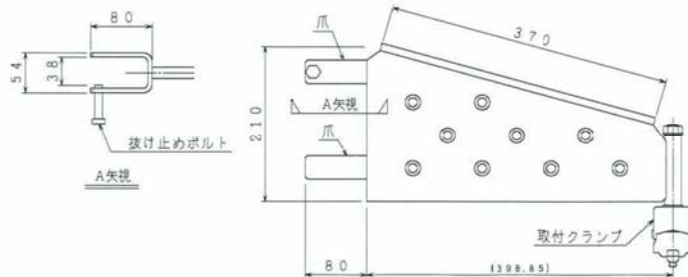


## 特徴

1. 階段の昇降時に極力邪魔にならない形状になっています。万が一の場合に備えて先端は丸い形状になっています。
2. 取付クランプが自在の為、工具を使わずに左右どちらの隙間にも対応が可能です。
3. 取付時、建枠やステップガードに穴開けや溶接といった改造は不要です。状況に応じての取外しが容易に行えます。（三角ステップに該当する認定基準は2015年8月現在ありませんが、使用基準は設けられています。）
4. 製品自重は約2.8kg/個と軽量ですので取扱いも楽です。

## 使用上の注意

1. 爪はステップガードの棧に深く差し込み、十分なかり代を確保して下さい。
2. クランプを付ける位置に踏板のつかみ金具がある場合、踏板をずらして下さい。
3. 取り外しの時、インパクトレンチで強くクランプのナットを緩めると、ナットの抜け止めが外れる場合があります。
4. 抜け止めのボルトは必ず締めて下さい。締めないとステップガードから外れる恐れがあります。
5. 三角ステップ本体は軽量化を図る為、薄めの材料を使用しています。放り投げる等の取扱いは行わないで下さい。
6. 三角ステップは、隙間を塞ぎ開口から足が落ちるのを防止する為の製品です。荷置きや作業床とする過度な積載は想定していませんので、許容荷重に注意して下さい。【許容荷重：1225N (125kg)】





**組立手順** ※現場における取付け易さを徹底的に追及致しました。下から取付けられるようになっています。



1.爪をステップガードの棧に差し込んで下さい。



！注意！爪は棧に深く差し込んで下さい。



2.クランプを建枠の横架材に上からかぶせて下さい。  
この時、クランプの位置は建枠の補剛材と踏板のつかみ金具の間として下さい。



3.三角ステップ本体の先端を軽く支え、クランプをインパクトレンチで締める。



4.最後に抜け止めのボルトを締めて完了。勝手違いの時にはボルトが上に向きます。  
この時には階段を2ステップ程上がって、上からボルトを締めて下さい。

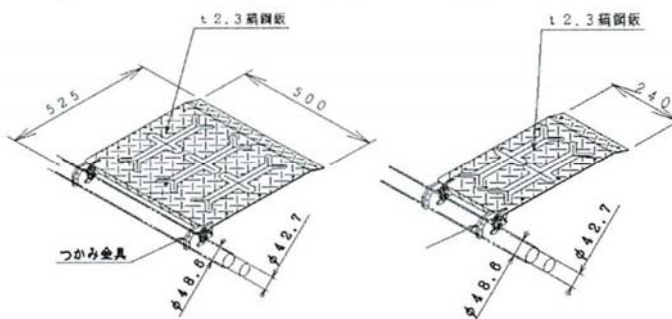


**インパクトレンチで取付10秒！**

慣れれば。。

コーナーステップ

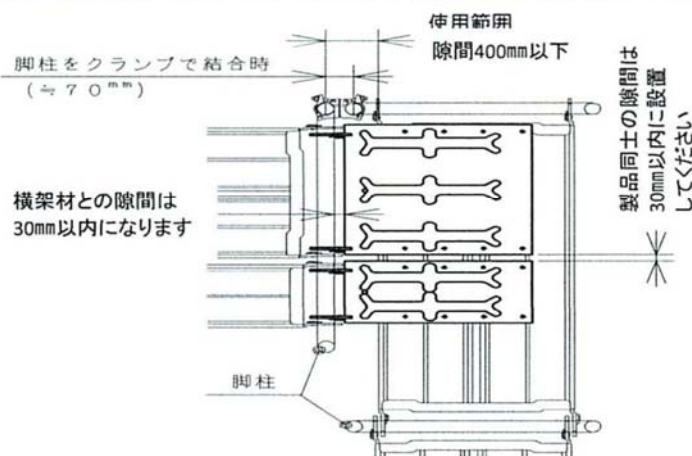
＜枠組・次世代・単管足場にマルチに対応＞  
**コーナーステップ**



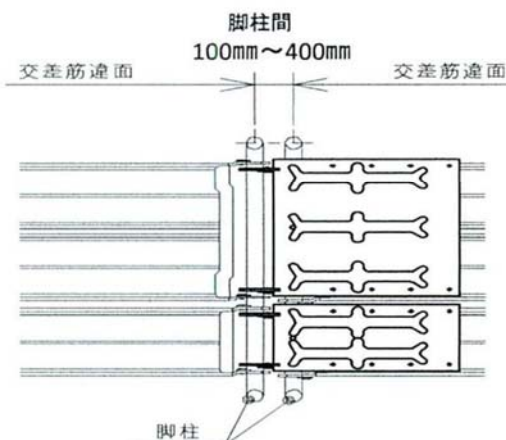
特徴

つかみ金具を **φ48.6・φ42.7兼用** にしました！  
 横架材・水平材・単管パイプ等フックの取付中心から80～400mmの隙間で使用可能！  
 製品を設置した時、取付けたパイプとの隙間は30mm以下になります。  
 側面に複数の穴（@100mm）が開いていますので吹き上げ防止の番線固定が容易です。

コーナー部使用時（抱かせの場合もOK！）



直線部使用時



型式	重量	使用間隔(隙間寸法)	許容荷重
コーナーステップ500	5.5kg	80(MIN)～300mm	2450N (250kg)
		301～400mm(MAX)	1470N (150kg)
コーナーステップ240	2.96kg	80(MIN)～300mm	1715N (175kg)
		301～400mm(MAX)	882N (90kg)注1

※注1 単品使用の場合、許容荷重にご注意下さい