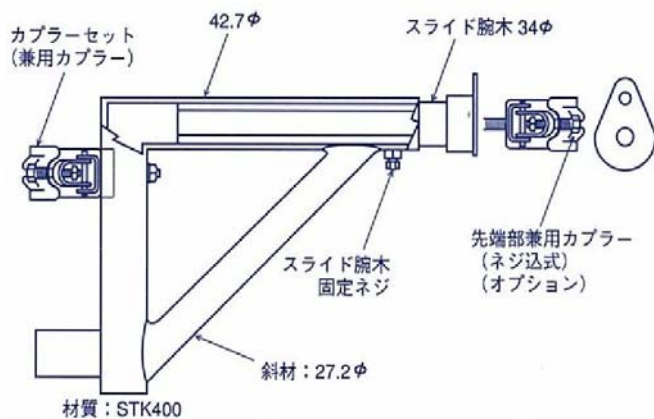


ブラケット



※ ブラケットは、外足場の基礎に相当するものなので、施工上の十分な安全対策が必要です。

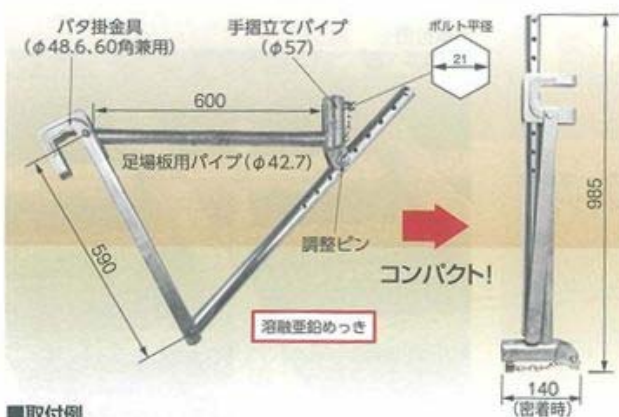
● 先端クランプ



0.4kg

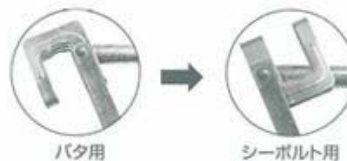
型 式	腕木の長さ		重 量 (kg)
	最 小	最 大	
BK-3	300mm	500mm	3.6
BK-5	500mm	750mm	4.8
BK-10	750mm	1,000mm	6.7

デルタブラケット



■ 特長

- バタ掛金具は角パイプ・丸パイプ兼用。
- シーボルトにも取り付けできます。
- ※ バタ掛金具を反転して使います。



- 組み立て取り付けワンタッチです。
- 折り畳めるので持ち運びが便利。
- 調整ピンを差し替えるだけで、傾斜を調整できます。

傾斜角度調整
[0°・6°・12°・18°・23°・28°・34°・39°・44°]

■ 取付例



単位質量	7.0kg
許容荷重	1,470N (150kgf)

⚠ 注意事項

- ボルトの締付けをしっかりと行ってください。
- 足場板(布板)のカブリに注意して組みつけてください。