

梁 枠

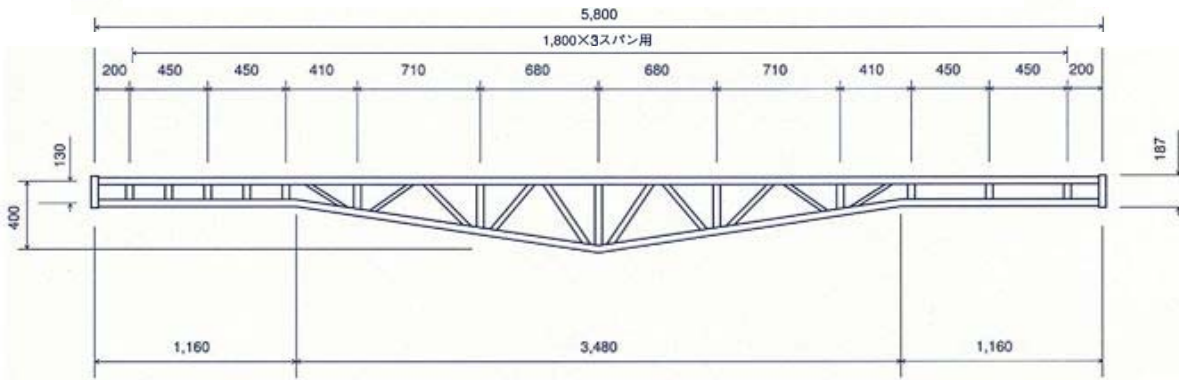
G-40



22.0kg

梁 枠

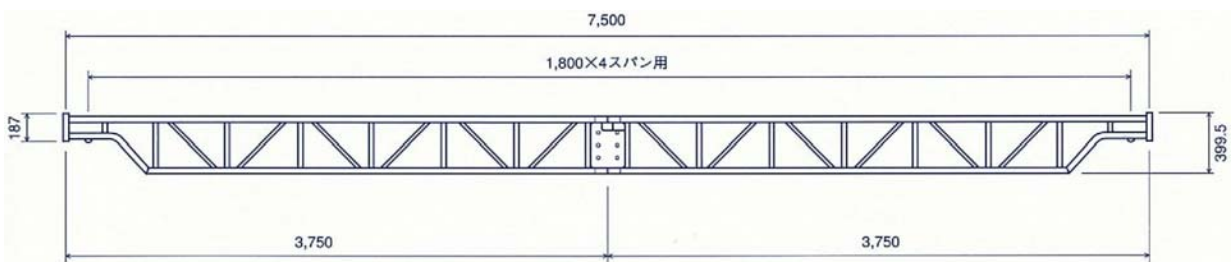
G-60



39.6kg

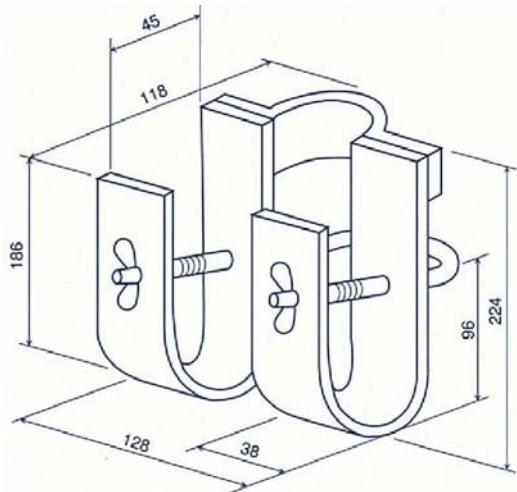
梁 枠

G-80



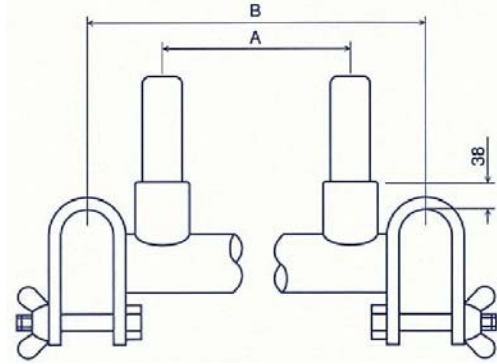
61.2kg

梁枳受



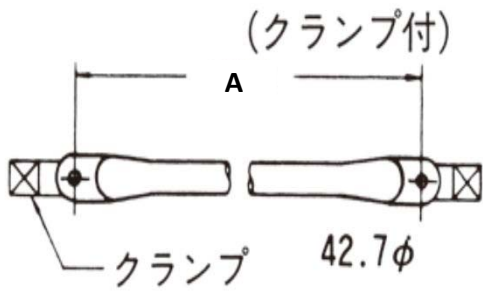
3.1kg

梁渡し



型式	対応枳幅 (mm)	寸法(mm)		重量 (kg)
		A	B	
GF-12	1,200	1,200	1,309	6.2
GF-09	900	900	1,009	5.5
GF-06	600	600	709	4.7

方 杖



品 名	長さ	重量
	A(mm)	(kg)
2スパン用	1,500	4.8
3・4スパン用	2,200	6.2